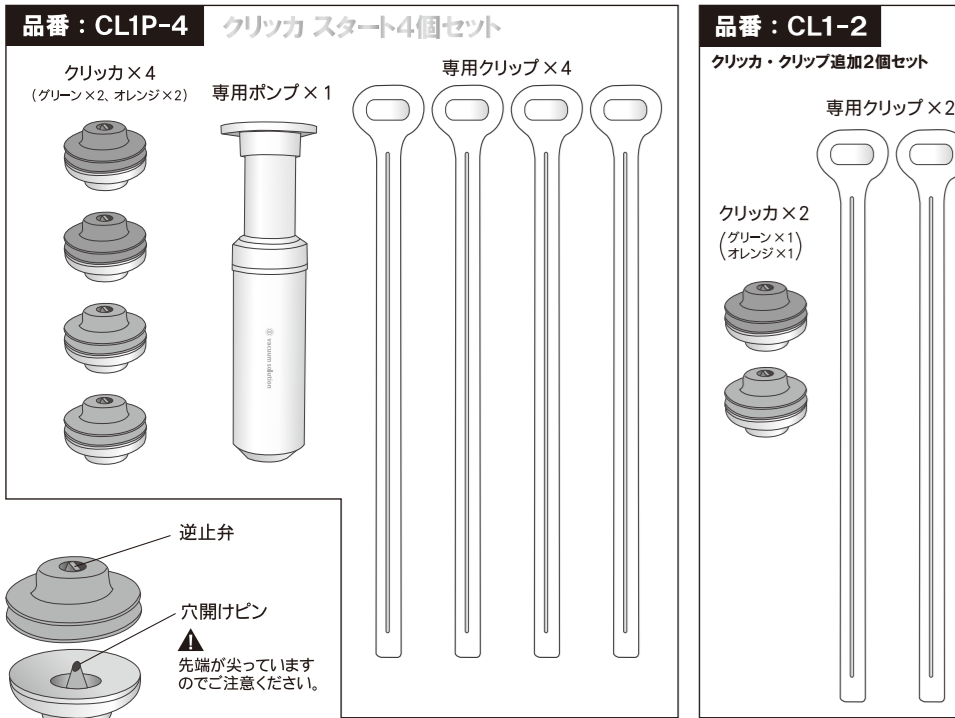


取扱説明書



この度は本製品をお買い上げいただき、誠にありがとうございます。安全にお使いいただくために、ご使用前にこの説明書を必ずお読みいただき大切に保管してください。

クリッカ セット内容



▲ ご注意

- 本製品は家庭用製品です。業務用にはご使用になれません。
- 食品を(簡易)真空保存しても、食品の状態・保存環境、使用する袋の種類などで鮮度の維持期間は変化します。鮮度の良いうちにお早めにお召し上がりください。
- 小さい部品があります。お子様の手の届かない場所に保管してください。

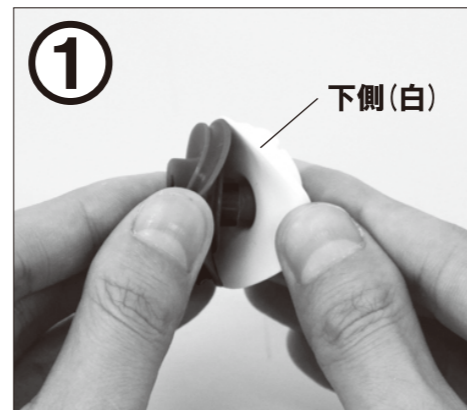
▲ 使用上の注意 ※ 必ずお読みください。

- 本製品は家庭用です。業務用にはご使用になれません。
- 食品を(簡易)真空保存しても、食品の状態・保存環境、使用する袋の種類などで鮮度の維持期間は変化します。鮮度の良いうちにお早めにお召し上がりください。
- クリッカ、専用ポンプ、専用クリップに無理な衝撃を加えたり、加工や分解、改造を施したりしないでください。
- (簡易)真空保存する際は出来るだけ袋の中の空気を抜いてから専用ポンプで空気を抜き取ってください。
- 専用ポンプで確実に袋の中の空気を抜き取ってください。
- 完全真空ではありません。微量ですが少しずつ空気が入ってきます。中に空気が入り始めましたら、専用ポンプで中の空気を抜き取ってください。
- (簡易)真空保存された状態、またはクリッカを付けた状態でオープンに入れたり、直火にかけないでください。発火の原因になります。
- 市販の袋をご使用の際は袋の使用上の注意に従ってください。
- 小さい部品があります。お子様の手の届かない場所に保管してください。
- この製品には、殺菌作用はありません。保存には十分注意をしてください。
- (簡易)真空保存以外の用途には使用しないでください。
- 製品が破損・変形した場合は使用しないでください。

使用できる市販袋

袋の厚み…0.06mm以上、幅…19.5cm以下
(フリーザーバッグ・購入時のパッケージ袋等) ※ 使用不可…0.05mm以下(ストックバッグ等)

使用方法



クリッカの上下を取り外します。(強めに引っ張ってください。)

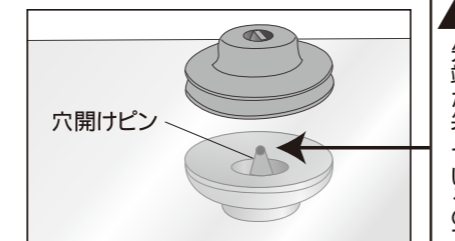


クリッカの上側を袋の中の下側(白)に重なるように置きます。上側のクリッカをカチッと音がするまで下に強く押し込んでください。上下が固定されます。

カチッと音がしたら、シワによる空気漏れを防ぐために再度強く押し込んでください。



食材を袋に入れた後、クリッカの下側(白)を袋の中に置きます。袋の開口部から4cm程度離してください。

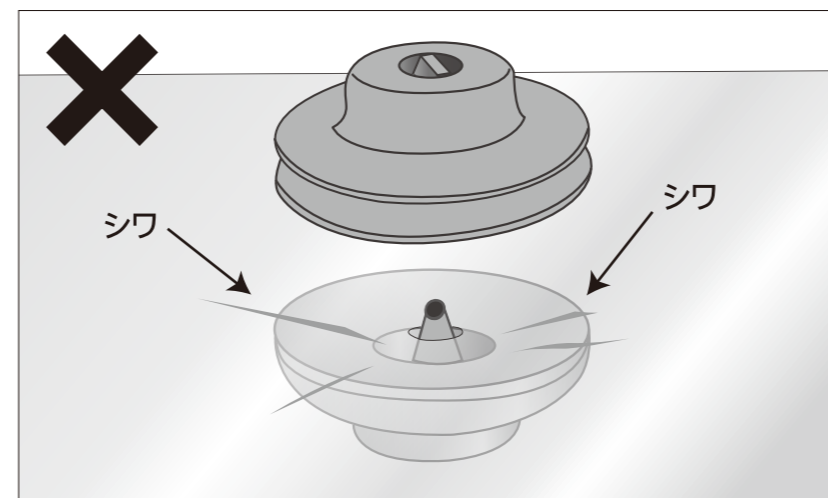
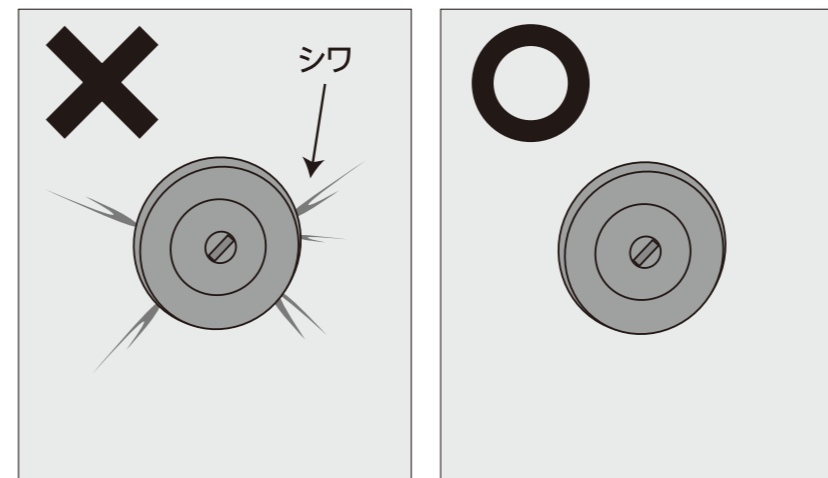


先端が尖っている部分に触らないでください。ご注意ください。

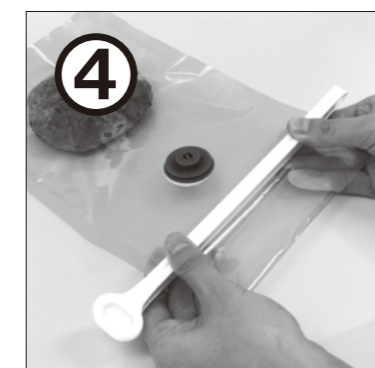
ワンポイントアドバイス

袋にシワが寄らないようにクリッカと袋の接触面をピンと張った状態にして上側のクリッカを取り付けてください。

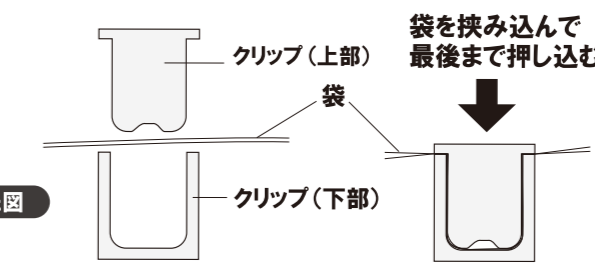
取り付ける際に袋にシワがあると空気が漏れる原因になります。(シワが僅かな通気口を作り、空気が漏れます。)



※ 取り外すときは、上側のクリッカのフチをつまんで引っ張ってください。

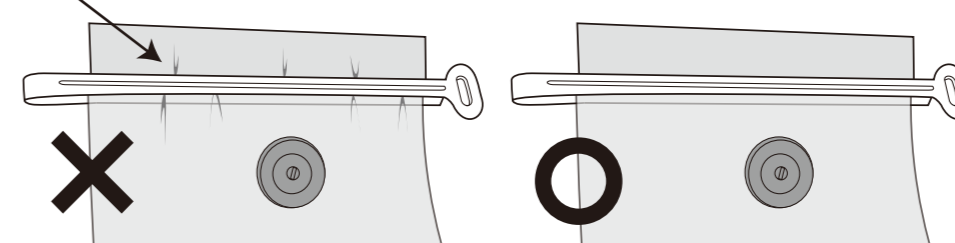


専用クリップを袋に取り付けます。クリップを開き、袋を挟み込み、押し込んでください。
※ ジッパータイプの袋にも必ずクリップを取り付けてください。
※ 袋の幅はクリップの幅以下のものを使用してください。(19.5cm以下)

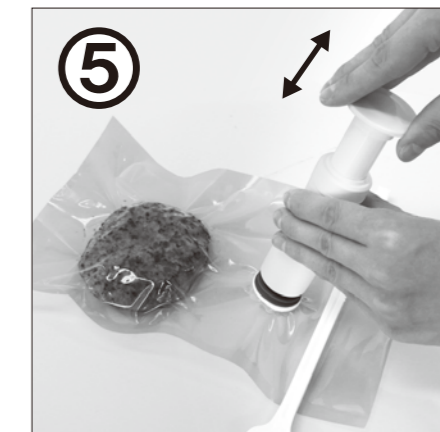
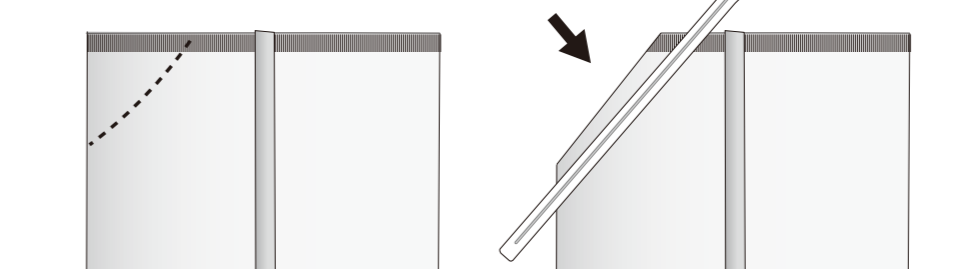


ワンポイントアドバイス

クリップと袋の結合部にシワがよらないようにピンと張った状態でクリップを装着してください。



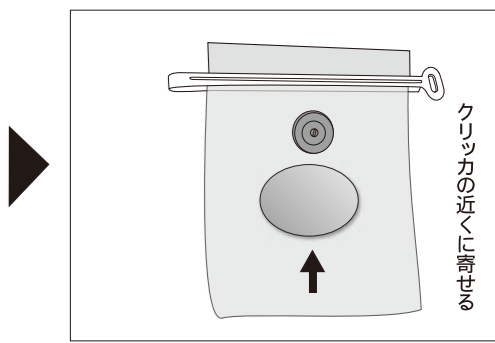
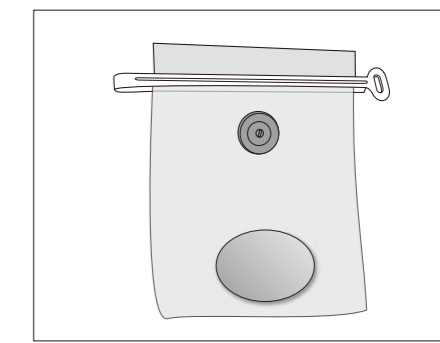
背面に帯がある袋(合掌袋)の場合は点線部から開封し、クリップを図のようにつけてください。



ポンプの先端を上側のクリッカに垂直にはめ込み、ポンプのハンドルを握りゆっくり上下に動かして、袋が収縮して真空状態になるまで空気を抜きます。
※ 空気が抜けなくなるまで、しっかりと吸引してください。

ワンポイントアドバイス

袋がクリッカ(下側)に張り付き空気が抜きにくい場合は、袋の中の食品をクリッカの近くに寄せてから再度ポンプで空気を抜いてください。



袋の空気を完全に抜ききったら、クリッカを軽く押さえながらポンプを真上に取り外します。

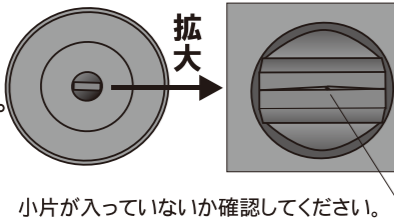
→ クリッカを取り外す場合
上側のクリッカのフチをつまんで引っ張ると取り外せます。最初に上側のクリッカを取り外してから下側を取り外してください。

！ 後から空気が漏れてくる場合

下記項目を確認してください。

確認 クリック

- クリックの穴に小片や粉が入っていないか確認してください。
→ クリックを洗って小片や粉を取り除く。
- クリックと袋の接触面にシワが寄っていないか確認してください。
→ シワを伸ばして装着する。



確認 クリップ

- クリップの幅より広い幅の袋は使用できません。(19.5cm 以下)
- クリップと袋の結合部にシワが寄っていないか確認してください。
→ シワを伸ばしてクリップを装着してください。
- クリップの上下がしっかり留まっているか確認してください。
→ クリップの上下が合わさるようにしっかり装着してください。

確認 保存袋

- 保存用袋は対応可能なものを使用してください。
袋の厚み…0.06mm以上、幅…19.5cm以下
(フリーザーバッグ・購入時のパッケージ袋等)
※ 使用不可…0.05mm以下(ストックバッグ等)
- 袋が破れていないか確認してください。
→ 破れている、穴が開いている場合は新しい保存袋を使用してください。

確認 食品

- 液体・粉末状のもの(粉カスが出る食材)はそのままでは真空保存できません。
→ 液体状のものは一度冷凍してから袋に入れてください。
(カレー、スープ類など)
→ 粉末状のものは食材が入っている袋ごと保存袋に入れてお試ください。
なるべく空気を抜いてから、バルブに粉末が 寄らないように(吸引する)袋に入れてください。
(小麦粉、パン粉、コーンフレーク、挽いたコーヒー豆など)

お手入れについて

クリック・専用クリップ・専用ポンプはご使用のたびに洗ってください。

1. 食器洗い洗剤で洗ってください。
※ ポンプは本体を回して分解し、内部を洗ってください。
2. 洗浄後は水分を拭き取り、風通しの良いところで陰干ししてください。

ポンプの分解方法

図のようにポンプ中央部を回すと分解され、洗いやすくなります。



冷凍と解凍について

● 冷凍庫で保管する場合

クリックと専用クリップは冷凍対応ですが、袋はメーカーの注意事項に従ってください。

● 煮沸で解凍する場合

- ▲ 専用クリップを必ず取り外してください。
使用している袋の注意事項に従ってください。

● 電子レンジで解凍する場合

- ▲ 専用クリップを必ず取り外してください。

使用している袋の注意事項を参照し、電子レンジが使用可能の場合は、袋を少し開けて、耐熱皿等のにせ、「解凍」の設定で電子レンジに入れてください。

- ※ 袋が膨張して破裂する恐れがありますので、必ず袋を少し開けてから解凍してください。
- ※ 油分の多い食品は高温になりやすいので、袋から取り出して解凍してください。

▲ 電子レンジで加熱・調理する場合は対応する食器・調理器等に移してレンジしてください。

食品保存のポイント

● 野菜の場合は…

野菜は生のままだとガスが発生します。ゆでる等などの調理をしてから保存するとより長持ちします。

● とがったものを保存する場合は…

カニ、エビなどは袋に穴が開くことがあるのでペーパータオルなどで包んでから保存してください。

● 水分を含む食品の場合は…

肉や魚はペーパータオルなどを敷き、水分を吸収させて袋に入れてください。調理前のハンバーグ、餃子などはラップに包んでから保存してください。
※空気が入らないように包んでください。

● 型くずれしやすい食品、割れやすい食品の場合は…

ごはん、パン、せんべいなどは空気を少し残して保存してください。

▲ ご注意

食品を(簡易)真空保存しても、食品の状態・保存環境、使用する袋の種類などで鮮度の維持期間は変化します。鮮度の良いうちにお早めにお召し上がりください。

(簡易)真空保存の目安持続時間

袋の素材と厚み、密度などが脱気状態の持続期間に影響します。

(目安)フリーザーバッグ：1～2週間

上記期間を過ぎると袋に空気が入ってくる場合があります。その場合は、再度ポンプで空気を吸引してください。
※ 常に食品の鮮度を確認し、食材はお早めにお召し上がりください。

肉類・魚類・野菜類… 購入時の食品袋のままでも！



(簡易)真空保存できる袋について

袋の厚み…0.06mm以上、幅…19.5cm以下
(フリーザーバッグ・購入時のパッケージ袋等)

使用不可 … 0.05mm以下(ストックバッグ等)



Q&A

Q クリックは全ての袋に使用できますか？

A 多くの袋に使用できますが、袋の素材と厚み・密度が脱気状態の持続期間に影響します。空気漏れを防ぐために袋の表面が滑らかで、シワがないものを使用してください。密閉性を保つために必ず専用クリップを装着してください。(袋の幅は専用クリップの幅以下のものを使用してください。)

袋の厚み…0.06mm以上、幅…19.5cm以下

(フリーザーバッグ・購入時のパッケージ袋等) ※ 使用不可…0.05mm以下(ストックバッグ等)

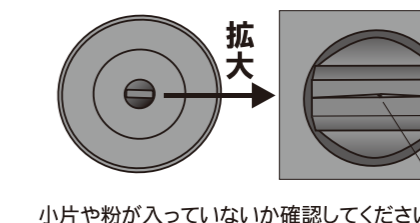
Q 真空状態は通常どのくらい持続しますか？

A (簡易)真空状態の持続期間は下記の条件により異なります。

- 袋の素材と厚み・密度
- 保存された食材自体から発生する空気(ガス)量

Q 空気を抜いた直後に空気漏れが発生した場合は？

A ● クリックの弁に小片や粉が入っていないか確認してください。もし小片があった場合は取り除いてください。



- 袋とクリックの接触面にシワがないか確認してください。シワがあった場合はクリックを一度取り外して、シワが寄らないように袋をピンと張った状態で、開けた穴に再度取り付けてください。
- 専用クリップが袋にしっかりと留まっているか確認してください。

Q 専用ポンプで空気が全く抜けない(吸引できない)場合は？

A 弁が強く密着している可能性があるため、2～3回強くポンプを引いてください。

Q 吸引しても保存袋から空気が抜けない

- A ● 袋とクリックの接触面にシワがないか確認してください。シワがあった場合はクリックを一度取り外して、シワが寄らないように袋をピンと張った状態で、開けた穴に再度取り付けてください。
- 保存袋が破損していないか(破れ・穴など)確認してください。破れ・穴などがあった場合は新しい保存袋を使用してください。

CLICCA 品質表示

	クリック	専用クリップ	専用ポンプ
材質	シリコンゴム ナイロン	ポリエチレン	ポリプロピレン
耐熱・耐冷温度	耐熱温度…100℃ 耐冷温度…-20℃	耐熱温度…70℃ 耐冷温度…-20℃	耐熱温度…100℃ 耐冷温度…-20℃
寸法	直径…約3.4cm 高さ…約1.8cm	長さ…約24.5cm 幅…約3.0cm 高さ…約1.1cm	直径…(本体)約3.4cm 上部幅…約4.0cm 長さ…約11.5cm
重量	約8g	約18g	約45g

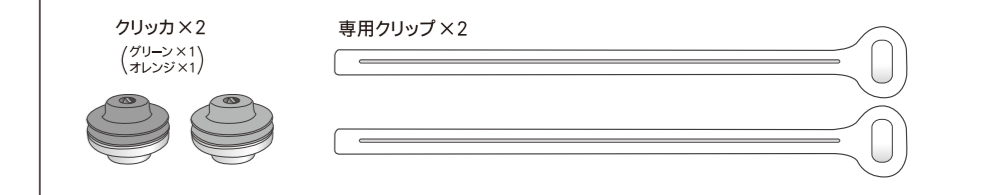
食洗機	○	×	○
冷凍庫	○	○	-

※仕様・及び外観は予告なく変更することがありますのでご了承ください。

MADE IN TAIWAN

追加のクリック・クリップをお求めの場合は…

品番：CL1-2 【別売】クリック・クリップ追加2個セット



お買い上げの販売店にてお買い求めください。

※ お近くに販売店が無い場合は…
弊社ダイレクトショップか下記フリーダイヤルにてお問い合わせください。

大作商事ダイレクト 検索

お問い合わせ先: 大作商事お客様センター
フリーダイヤル 0120-120-959
(土日・祝日を除く平日 月～金 9:00～17:00)
繋がらない場合は、TEL:03-3539-4000

総発売元
DAISAKU
PLEASANT SURPRISE
大作商事株式会社
〒100-0011 東京都千代田区千代田1-1-1
帝国ホテルタワー12F
www.daisaku-shoji.co.jp