

## 製品保証書

製品を使用する前に必ず本取扱説明書をお読みください。

バーチャル番犬  
**ガードワン**  
GUARD WAN

DDA002

## 取扱説明書

このたびはお買い上げ頂きましてありがとうございます。  
ご使用前に必ず本取扱説明書をお読みください。



安全にお使い頂くために【必ずお読みください】	1
内容物	1
乾電池を正しくお使い頂くために【必ずお読みください】	7
注意事項【必ずお読みください】	7
レーダーシステムの仕組み	4
電源	5
コントロールパネルのカバーについて	6
操作方法	7
こんなときは	8
製品仕様	9

- ・ 予め感知範囲 (Sensitivity)、音量 (Volume)、威嚇音の種類をテストしてから使用して下さい。
- ・ 音量の設定によっては大きな音を發しますので、本体に耳を近づけたり、狭い場所でのテストはやめて下さい。音量をしばってのテストをお薦めします。
- ・ お子様の遊び道具としての使用は危険ですからやめて下さい。
- ・ 水や他の液体に浸さないで下さい。
- ・ 汚れた時は、水か弱酸性の洗剤を含ませて固くしぼった布を使用して拭いて下さい。
- ・ 強い洗剤は決して使用しないで下さい。
- ・ レーダー波を使用しているため、テレビやラジオの受信が乱れることがあります。その際は電源を入れ直す・位置をずらす・アンテナの位置を変える等で調整して下さい。
- ・ 周囲の環境によって、感知範囲に多少誤差が生じることがあります。感度が弱く感じられるときはガードワンを直接床や地面に置かず、台などを使用して少し高さのある場所に設置して下さい。
- ・ ガードワンのレーダーはガラスや木製の扉などは透過しますが、素材によっては透過・感知しない場合があります。特に金属・コンクリートを使用しているドアや壁などは一部感知しないこともあります。
- ・ ガードワンは防滴構造ですので多少の夜露は問題ありませんが、雨の日の屋外設置は絶対にやめて下さい。また、水などがかからないよう設置場所には充分注意を払って下さい。ACアダプター使用時は防水効果がございませんのでご注意下さい。

## 内容物

- ①本体
- ②ACアダプター
- ③取扱説明書および保証書

乾電池による液もれ、発熱、破裂、発火、誤飲による大けがや失明などの事故を防ぐために下記注意事項を必ずお守りください。

## ⚠ 警告

### ● 充電しない。(充電機・充電器は使わないでください。)

- 火中への投入、加熱、分解は絶対にしない。
- 電池は飲み込む恐れがあるので、乳幼児の手の届くところに置かない。万一飲み込んだ場合は、窒息や胃などの障害の原因になるので、直ちに医師に相談する。
- ショートさせない。
- 機器の表示に合わせて **+**、**-** を正しく入れる。
- コイン、キー、ネックレスなどの金属類と一緒に携帯・保管しない。
- 液漏れした電池を使わない。
- 指定以外の電池を使わない。
- 種類の違う電池、または新しい電池と古い電池を混ぜて使わない。
- 使い切った電池はすぐに取り出す。
- しばらく使わないときは取り出しておく。

## ⚠ 注意

- 火のそばに直射日光のあたるところ・炎天下の車中など、高温の場所で使用・保管・放置しない。
- 電池表面のビニールチューブをはがしたり傷つけたりしない。
- 指定された種類以外の電池は使用しない。

## ⚠ 警告

### 乾電池が液漏れしたとき

#### 乾電池の液が漏れたときは絶対に素手で液をさわらない

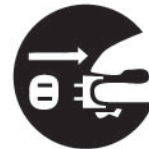
液が目に入ったときは失明の原因になることがあるので目をこすらず、すぐに水道水などのきれいな水で洗い、ただちに医師の治療を受けてください。液が身体や衣服についたときも、やけどやけがの原因になるので、すぐにきれいな水で洗い流し、皮膚に炎症やけがの症状があるときには医師に相談してください。



- 水洗い・風呂場での使用は絶対しない。  
・感電する場合があります。



- 絶対に分解したり修理・改造しない。  
・発火したり、異常動作してけがをすることがあります。



- お手入れの際はACアダプター・電池を抜く。また、雨中で使用したり濡れた手でコンセントを抜き差ししない。  
・感電やけが、故障の原因となることがあります。



- 火気に近づけない。  
・本体変形によるショート、発火の原因になります。



- 引火性のものの近くで使用しない。  
・爆発や火災の原因になります。

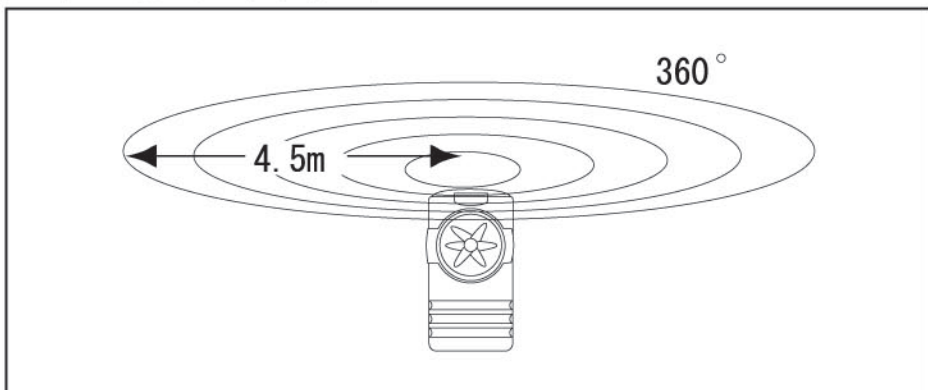


- 温度が50℃を超える可能性のある場所に放置しない。  
・本体変形によるショート、発火の原因になります。

ガードワンは、レーダー感知技術を使用しています。本体のスイッチをONにした時、約15秒から20秒でレーダーシステムの準備が完了します。レーダーシステムが感知範囲内で動きを感知すると、予めセットされた威嚇音を発します。(4種類の中から選ぶことができます。)最初の威嚇音を発した後、約3秒から8秒の間に次の動きを感知すると、第2の威嚇音を発します。感知範囲内で動きを感知している間は数秒毎にこの動作を繰り返します。それ以上の時間が経過した後に動きを感知した場合は、最初のサイクルに戻って1番目の威嚇音を発します。

\*起動の時間に関しては、多少の誤差が生じることがあります。また、周りの環境によって感知範囲が変動することがあります。

### レーダーセンサーシステム

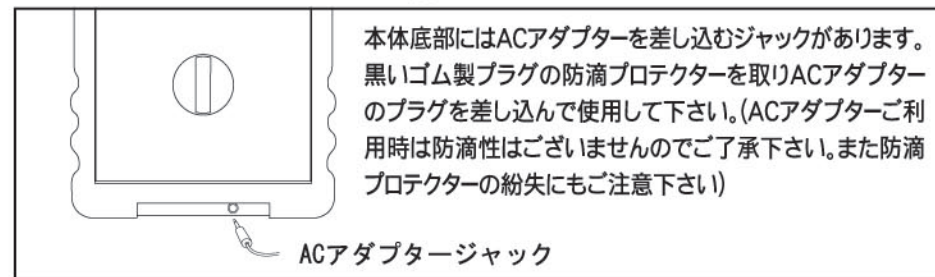


本商品「ガードワン」は、360度水平方向の動きを感知するレーダーセンサーシステムを装備しており、感知範囲の設定をHiにした時、最大で半径4.5mの範囲をカバーします。(周囲の環境により、半径2.0m～4.5mの範囲で変化します。)

レーダーの範囲内で動きを感知した時、4種類の威嚇音で反応します。(威嚇音の選択については「操作方法」を御参照下さい。)

ガードワンは付属のACアダプター、または単1アルカリ乾電池4本(別売)にて作動します。

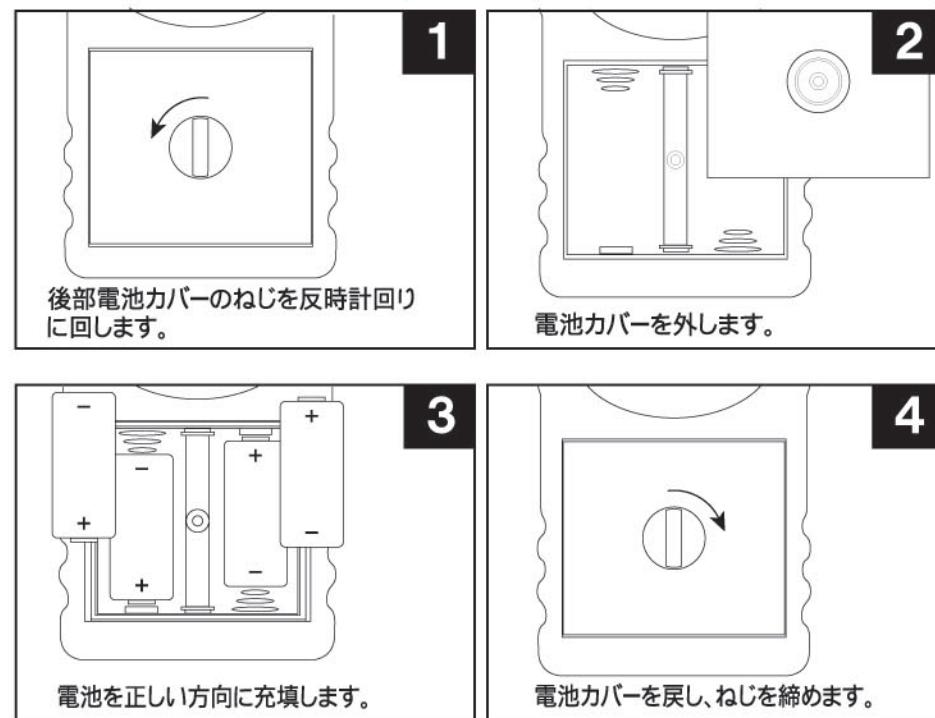
### ● ACアダプターのつなぎ方 ACアダプターのご利用時に防滴性はありません。



本体底部にはACアダプターを差し込むジャックがあります。黒いゴム製プラグの防滴プロテクターを取りACアダプターのプラグを差し込んで使用して下さい。(ACアダプターご利用時は防滴性はございませんのでご了承下さい。また防滴プロテクターの紛失にもご注意下さい)

### ● 乾電池の入れ方(単1アルカリ乾電池×4)

※マンガン電池のご使用は誤作動の原因となりますので使用しないでください。

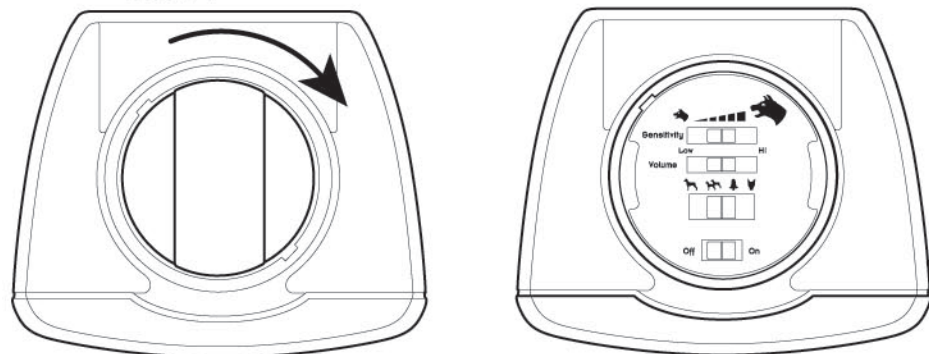


電池寿命: 1度に10秒間威嚇音を発した場合で約2,000回が目安です。

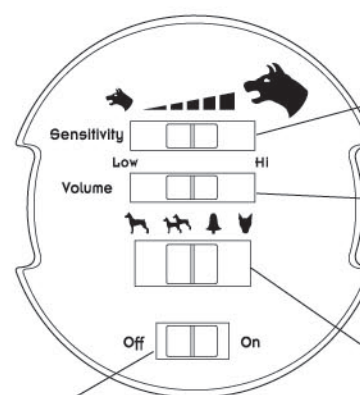
コントロールカバーは、本体の上部にあります。下図のように1/8ほど矢印の方向へ時計回りに動かすとカバーを外せます。(中間に防滴ゴムパッキンが付属されております。紛失にご注意下さい。)

カバーは雨などから本体を守るために多少固くしまっています。開かない場合は、ゴム手袋などを装着し、手が滑らないようにして開けてください。

時計回し (開ける)



商品上部にあるコントロールスイッチをお好みに合わせて設定します。



### 感度スイッチ (Sensitivity)

最大範囲を感知させるにはHi(高)、最小範囲にはLow(低)にスイッチをスライドさせます。(最大半径4.5M/最小半径2.0M)

### ボリュームスイッチ (Volume)

最大の威嚇音にはHi(高)、小さい威嚇音にはLow(低)にスイッチをスライドさせます。(最大:80デシベル)

### 威嚇音選択スイッチ

下記の4つの威嚇音から選択します。

- ドーベルマン1匹:** レーダーセンサーの感知範囲内での動きを感知すると、ドーベルマン1匹の吠える声を発します。更に動きが続くと吠え声が唸り声に変わります。
- ドーベルマン2匹:** ドーベルマン2匹の吠える声を発します。更に動きが続くと唸り声に変わります。
- 侵入者アラーム:** サイレンの音を発します。更に動きが続くとアラームのトーンが速くなります。
- ドーベルマンの唸り声:** ドーベルマンの唸り声を発します。

### 電源スイッチ

ONにすると電源が入ります。本体のスイッチをONにした後、約15秒から20秒で最初の作動状態に入ります。

● **音が止まらない。**

本製品は人間の動きだけではなく、物の動きにも反応します。  
(葉や枝が風に揺れた場合など)周囲の状況をよく確認してみてください。また電池の残量が少ないと誤作動の原因になります。

● **音が出ない。**

厚みのある鉄やコンクリートごしの場合、対象を感知しない場合がございます。

● **感度が弱い。**

感度が弱く感じられる場合は、ガードワンを床や地面に直接置かず  
に、台などを利用して少し高さのある場所に置いてください。

● **感知範囲を調節したい。**

コントロールパネルの感度スイッチで調節することができます。  
ガードワン本体を中心として最小半径2.0M～最大半径4.5Mの  
間で調節してください。

● **コントロールパネルのカバーが開けられない。**

カバーは水滴などから本体を守るために多少固くしまっています。開かない場合はゴム手袋などを装着し、手が滑らないようにして開けてください。

● **威嚇音の大きさは？**

最大音量は80dB(デシベル)です。(人間が大きな声で叫ぶ程度)  
ご使用環境に合わせてボリュームスイッチで調節してください。

● **電池の寿命は？**

1度に10秒間威嚇音を発した場合で、約2000回が目安です。  
かならず単1アルカリ乾電池をご使用ください。  
※マンガン電池のご使用は誤作動の原因となりますので使用しないでください。

本体サイズ 約12x12x21cm

重量:約860g(電池除く)

材質:ABS樹脂

電源:ACアダプター(付属)または単1アルカリ乾電池4本(別売)

※アルカリ乾電池使用の場合…1度に10秒間威嚇音を発した場合で、約2000回が目安です。

感知方法:レーザー方式

防滴: JIS IPX1適合

(JIS IPX1とは、鉛直から落ちてくる水滴により有害な影響が無い防滴1形)

※ ACアダプターのご利用時に防滴性はありません。

総発売元

大作商事株式会社

〒100-0011東京都千代田区千代田区内幸町1-1-1帝国ホテルタワー12F

TEL: 03-3539-4000 FAX: 03-3539-4100

[www.daisaku-shoji.co.jp](http://www.daisaku-shoji.co.jp)

お客様センター

 フリーダイヤル **0120-120-959**

土日・祝日を除く平日 月～金 9:00～17:00