



この度は本製品をお買い上げ頂き誠にありがとうございます。
安全にお使い頂くためにご使用前にこの取扱説明書を必ずお読み頂き大切に保管してください。

安全上のご注意 必ずお守りください

ここに表示した注意事項は、商品を正しくお使いいただき、お使いになる人や他の人への危害や損害を未然に防止するためのものです。注意事項は、危害や損害の大きさと切迫の程度を明示するために誤った取り扱いをすると生じることが想定される内容を、「警告」・「注意」に区別しています。いずれも安全に関する重要な事項ですので、必ず守ってください。

※ お読みになった後は、取扱説明書をいつでも見られる場所に保管してください。

 警告	人が死亡または重傷を負う可能性が想定される内容。
 注意	人が障害を負う可能性及び物的損害のみが想定される内容。

警告

- 絶対に分解・改造しないでください。破損・故障の原因となります。
※ 修理はお買い上げの販売店、または「大作商事お客様センター」にご相談ください。
- 火気、熱源、熱器具のそばに置かないでください。本体が変形したり、発火の原因になる場合があります。
- 燃えやすい物や発火・発煙・爆発物の近くでは使用しないでください。
- お風呂場など水を使用する場所や雨のかかる場所、湿気やほこりの多いところ、湯気があたる場所では使用しないでください。電気絶縁の低下によって火災や感電の恐れがあります。
- 濡れた手で本製品のUSBポート、USBプラグ、ケーブルに触らないでください。感電する恐れがあります。
- USBポート、USBプラグを水につけたり、水をかけないでください。故障や感電の原因となることがあります。本製品内部に液体、金属などの異物が入らないようにしてください。感電や火災、故障の原因となることがあります。
- 本製品のすき間にピンや針金などの金属物等、異物を入れないでください。感電・けがの原因となります。
- 本製品のケーブルは、家具で踏んだり、扉で挟まないでください。またケーブルを引っ張ったり折り曲げないでください。火災や故障の原因となることがあります。

注意

- 製品本来の用途以外には使用しないでください。
- 作動中、ファンカバーの中に指や物を入れないでください。
また、ペンなど細い棒がファンカバーの中や可動部に入らないようにご注意ください。
ケガをする恐れがあります。とくに小さなお子さまにはご注意ください。
- お子さまが使用しないようにご注意ください。また、お子さまの手が届かない場所に保管してください。
- お子さまだけで使わせたり、幼児の手の届くところで使わないでください。
- カーテンのそばやぐらついた台の上、傾いた場所など、不安定な場所に置かないでください。
落下してケガや故障の原因となります。
- 作動中に移動させないでください。持ち運びの際は、必ず本体のスイッチが切れていることを確認してください。
感電・ケガの原因となります。
- 車内などの高温環境下、高湿環境下には保管、放置しないでください。故障・変形などの原因となります。
- 本体に長時間直射日光をあてると、本体が劣化する恐れがあります。
- 液体に浸したり、スプレーするなど、製品が濡れないようにご注意ください。
- 風を長時間、体にあてないでください。健康を害することがあります。
特にお年寄り、乳幼児には十分にご注意ください。
- 製品を高所から落としたり、投げつけたり、ぶつけたりして強い衝撃を与えないでください。
万が一、落下したり破損した場合には使用を中止してください。

⚠ 注意

- 破損または変形した場合は使用しないでください。
- 乾電池は外して保管してください。
- 乾電池交換時は電池カバーを外す前にファン(モーター)が完全に止まっていることを確認してください。
- 乾電池交換時はスイッチがOFFになっていることを確認してから交換してください。
本体が動き出す原因となり危険です。
- ファン角度可動範囲を超えて無理に可動させると破損の原因となりますのでおやめください。
- 本製品のケーブルを抜き差しするときは、必ずプラグ部分を持ち、無理な力を加えないでください。故障・破損などの原因となることがあります。
- パソコンのUSBに接続して本製品を使用中に発生したデータやプログラムの消失についての保証はいたしかねます。定期的にバックアップを取るなどの対策をあらかじめ行ってください。
- 本製品を長期間使用しない場合は、USBポートから外してください。
- 髪をファンカバーに近づけすぎないでください。髪が巻き込まれ、けがをする恐れがあります。
- ファンカバーの中に指などを入れないでください。けがの原因になります。

この製品は、日本国内用に設計・販売しています。電源電圧や周波数の異なる国ではお使いになれません。海外での修理や部品販売などのアフターサービスも対象外となります。本製品は、医療機器、原子力設備や機器、航空宇宙機器、輸送設備や機器などの人命に関わる設備や機器、および海底中継器、宇宙衛星などの高度な信頼性を必要とする設備や機器としての使用またはこれらに組み込んだ使用は意図されておりません。これらの設備や機器などに本製品を使用され、人身事故、火災事故、社会的な損害などが生じても、弊社ではいかなる責任も負いかねます。

乾電池の取り扱いについて

液漏れ、発熱、破裂、発火、誤飲による大ケガや失明などの事故を防ぐために下記注意事項を必ずお守りください。

⚠ 警告

- 火中への投入、加熱、分解は絶対にしないでください。
- 電池は飲み込む恐れがありますので、乳幼児の手の届くところに置かないでください。
万一飲み込んだ場合は、窒息や胃などの障害の原因になるので、直ちに医師に相談してください。
- ショートさせないでください。
- 機器の表示に合わせて⊕、⊖を正しく入れてください。
- コイン、キー、ネックレスなどの金属類と一緒に携帯、保管しないでください。
- 液漏れした電池を使わないでください。
- 指定以外の電池を使わないでください。
- 種類の違う電池、または新しい電池と古い電池を混ぜて使わないでください。
- 使い切った電池はすぐに取り出してください。
- しばらく使わないときは電池を取り出して保管してください。

⚠ 注意

- 火のそばや直射日光のあたるところ、炎天下の車中など、高温の場所で使用・保管・放置しないでください。
- 電池表面のビニールチューブをはがしたり傷つけたりしないでください。

⚠ 警告

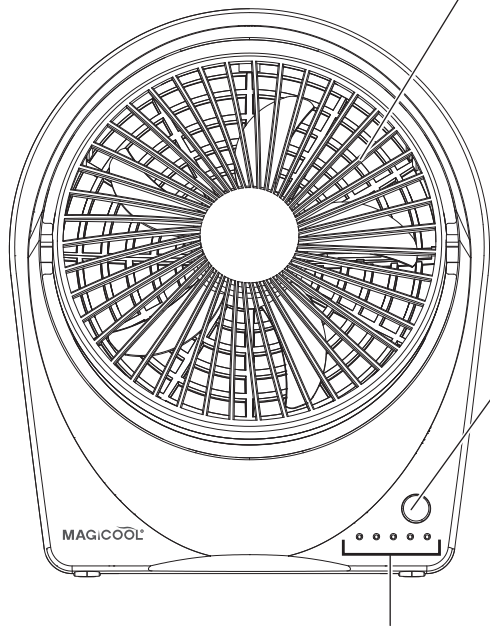
乾電池が液漏れしたとき

乾電池の液が漏れたときは絶対に素手で液をさわらない

液が目に入ったときは失明の原因になることがあるので目をこすらずすぐに水道水などのきれいな水で洗い、ただちに医師の治療をうけてください。液が身体や衣服についたときも、やけどやけがの原因になるので、すぐにきれいな水で洗い流し、皮膚に炎症やけがの症状があるときは医師に相談してください。

前面

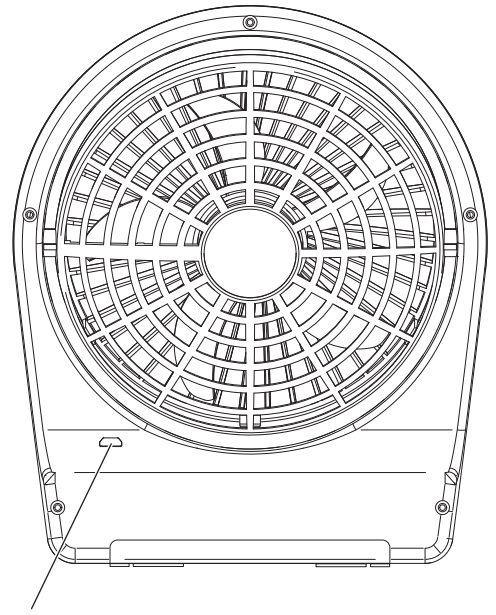
ファン (角度調節可能)



風量 or 充電インジケータ

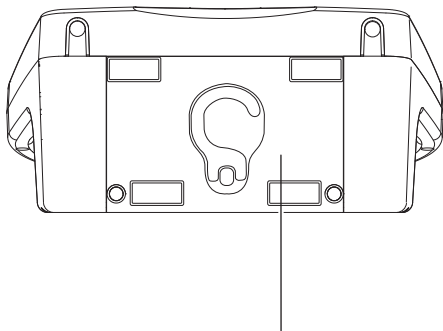
電源 / 風量切り替えスイッチ
※長押しで電源OFF

背面

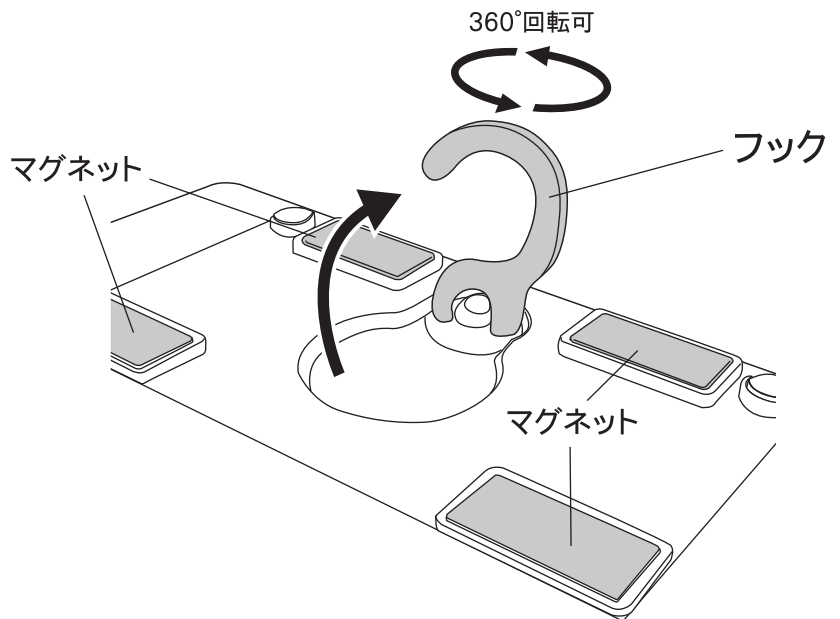


microUSBポート

底面

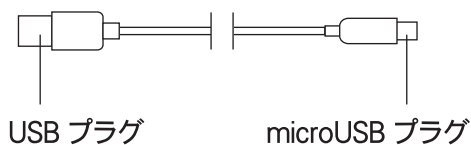


電池カバー (スライド式)



【付属品】

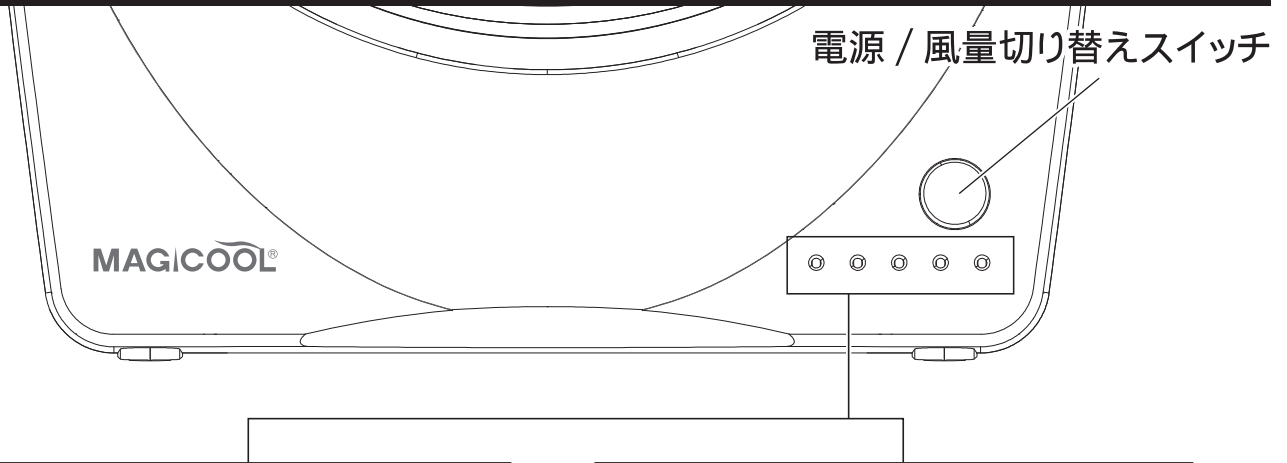
USBケーブル



乾電池をご使用の場合…電池カバーを開け、
単3アルカリ乾電池×6本 (別売)を入れてください。

※ 充電式乾電池をご使用の場合は、必ず充電式乾電池の使い方、注意事項に従ってご使用ください。
乾電池 (充電電池を含む) の誤使用による事故・ケガ・破損・故障等については当社は一切の責任を負いません。

インジケータについて



充電時

USBケーブルで充電可能です。OFF状態でUSBケーブルを接続すると充電を開始します。
(※ 0%→100%まで約5時間)

インジケータの状態

0% OFF状態	○ ○ ○ ○ ○
	(点滅)
1 ~ 20%	▼▼▼▼▼
	● ● ● ● ●
	(点灯)
21 ~ 40%	☀ ▼▼▼▼▼
	(点滅)
41 ~ 60%	☀ ☀ ▼▼▼▼▼
	● ● ● ● ●
61 ~ 80%	☀ ☀ ☀ ▼▼▼▼▼
	● ● ● ● ●
81 ~ 99%	☀ ☀ ☀ ☀ ▼▼▼▼▼
	● ● ● ● ●

※満充電(100%)になると全消灯します。

稼働時

スイッチを押す度に風量がアップします。
どの状態でもスイッチ長押しでOFFになります。

インジケータの状態

OFF状態	○ ○ ○ ○ ○
	(点灯)
スピード1 (微風そよ風モード)	☀ ○ ○ ○ ○ ○
スピード2	○ ☀ ○ ○ ○ ○ ○
スピード3	○ ○ ☀ ○ ○ ○ ○ ○
スピード4	○ ○ ○ ☀ ○ ○ ○ ○ ○
スピード5 (サーキュレーターモード)	○ ○ ○ ○ ○ ☀

※スピード5の状態でもう一度スイッチを押すと電源OFF状態になります。

※ 稼働電源は内蔵充電電池が優先されます。
乾電池を入れている場合は充電が無くなるタイミングで乾電池稼働に切り替わります。
(乾電池電源にて稼働中にUSBによる充電はできません。)

※ (乾電池・内蔵充電電池をお使いの場合) 電池残量が無くなる直前は5ヶ所全てのインジケータが同時に点滅した後、消灯します。



万一、煙が出ている、異臭がするなどの異常状態のまま使用すると、火災・感電の原因となります。コンセントを抜き、煙が出なくなるのを確認して、販売店に修理をご依頼ください。

お客様による修理は危険ですから絶対におやめください。

充電方法 (充電機稼働で使用する場合)

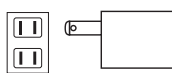
1. 製品本体のスイッチがOFFになっていることを確認してください。
2. USBケーブルのUSBプラグをパソコン等のUSBポートや、予めコンセントへ差し込んだ別売のUSB-ACアダプターやモバイルバッテリーのUSB出力ポートへ接続します。
※ 奥まで確実に差し込んでください。 ※ 必ず付属の専用USBケーブルを使用してください。

- 起動しているパソコンに接続してください。
- 本製品の故障、またはその使用によって生じた直接、間接の損害については弊社は責任をおいかねます。
- 本製品を使用中に発生したデータやプログラムの消失、または破損についての保証はいたしかねます。定期的なバックアップなどあらかじめ対策を行ってください。
- USB接続は給電のみを行い、パソコン等との通信は行いません。

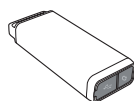
- パソコンなどの USB ポート



- 別売の USB-AC アダプタ



- 別売のモバイルバッテリー



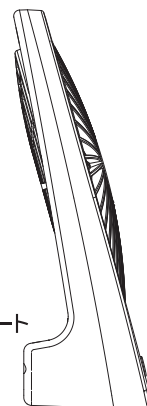
USB

USB

USB

microUSB

本体microUSBポート



3. インジケータが点灯 (点滅) して充電を開始します。(4ページ参照)
※ 0%→100%まで約5時間

ご使用方法

1. 製品本体のスイッチがOFFになっていることを確認してください。

2. USB接続稼働の場合

USBケーブルのUSBプラグをパソコン等のUSBポートや、予めコンセントへ差し込んだ別売のUSB-ACアダプターやモバイルバッテリーのUSB出力ポートへ接続します。

※ 奥まで確実に差し込んでください。 ※ 必ず付属の専用USBケーブルを使用してください。

充電機稼働の場合

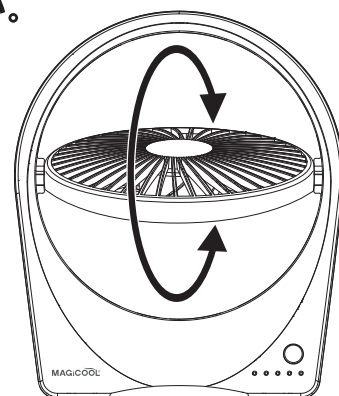
(5ページ: 充電方法) を参照し充電してください。

乾電池稼働の場合

本体底面の電池カバーを開け、単3アルカリ乾電池6本を正しい向きで入れてください。(6ページ: 乾電池の入れ方 参照)

3. スイッチを押すと「スピード1」の風量で稼働します。
4. スイッチを押すたびに風量がアップします。(最大5段階) (4ページ: インジケータについて 参照)
5. ファンカバーを上下に動かしてファンをお好みの角度に調整してください。

- ファンの角度を調整する際は、ファンカバーの中に指が入らないよう十分にご注意ください。
- ファンの角度は縦方向に回転可能です。本体をしっかり押さえ、ファンカバーを傾けてください。可動範囲を超えた角度調整は破損の原因となりますのでおやめください。
- 傾きを調整するときは、ファンカバーと本体の間に指や手などを挟まないようご注意ください。
- 本製品は防水ではありません。屋外でご使用の際はご注意ください。



⚠️ ご注意

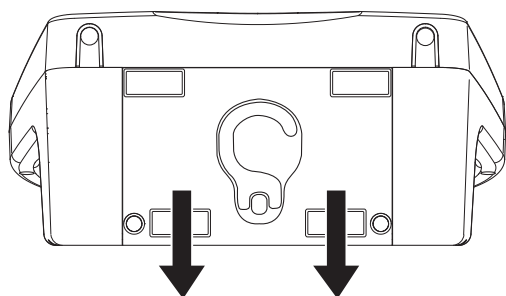
※ 電池交換時は必ず単3アルカリ乾電池6本を同時に交換してください。

※ **+** **-** を正しく入れてください。

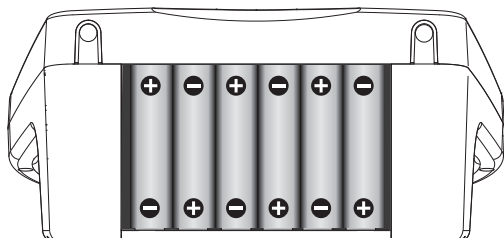
※ 種類の違う電池、または新しい電池と古い電池を混ぜて使わないでください。

※ 充電式乾電池をご使用の場合は、必ず充電式乾電池の使い方、注意事項に従ってご使用ください。
乾電池(充電電池を含む)の誤使用による事故・ケガ・破損・故障等については当社は一切の責任を負いません。

1. 本体底面にある電池カバーをスライドさせます。

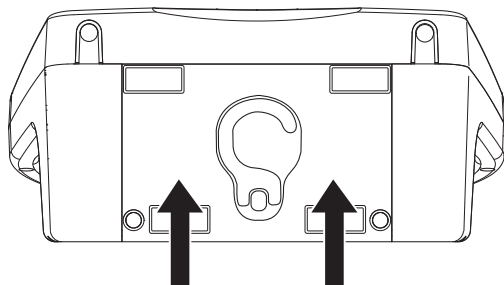


2. 単3アルカリ乾電池を6本、正しい向きで入れてください。

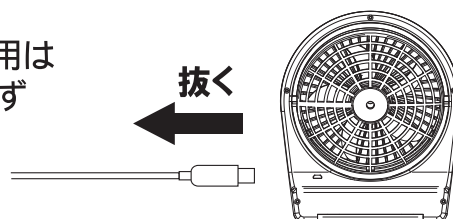


※ アルカリ乾電池以外の電池を使用すると、ファンの回転スピードが変わったり、動作時間が短くなることがあります。

3. 電池カバーをスライドさせ、「カチッ」と音がするまでしっかりと閉めてください。



※ 本体にUSBケーブルを接続したままで乾電池電源の使用はできません。乾電池を電源としてご使用する場合は、必ず本体からUSBケーブルを抜いてください。



製品仕様

商品名	マイファンポータブル EX	サイズ	(高さ)約20cm (幅)約17cm (最大奥行)約8cm
品番	MP2BK (ブラック) / MP2WH (ホワイト)		ファンブレードサイズ… (直径)約12cm
材質	本体…ABS樹脂 ファンブレード…ポリプロピレン樹脂 電池カバー…ABS樹脂 グリル…ABS樹脂 磁石…ネオジム磁石 フック…ポリカーボネイト		USBケーブル長さ…1m
電源	USB 単3アルカリ乾電池6本 (別売) リチウム充電電池2600mAh (内蔵)	重量	約340g (乾電池、USBケーブルを除く)
付属品	専用USBケーブル	作動時間	リチウム充電電池… (スピード1) 約50時間 (スピード2) 約40時間 (スピード3) 約9時間 (スピード4) 約6時間 (スピード5) 約3時間 (※1) アルカリ乾電池… (スピード1) 約40時間 (スピード5) 約2.5時間

※1 作動時間は目安です。作動時間は乾電池のメーカー、種類により異なります。
充電タイプの電池も使用できますが、風量、作動時間は異なります。
ご使用の際は充電電池の使用法、注意事項にしたがってください。

⚠ 製品を廃棄する時以外は絶対に分解しないでください。

♻ Li-ion この製品にはリチウムイオン電池を使用しています。
不要になった電池は廃棄しないで、充電式電池リサイクル協力店へお持ちください。

※廃棄の際は各自治体の指示に従ってください。

お手入れについて

羽根・ファンカバーのお手入れ方法について

本製品はファンカバーが接着されており取り外すことができません。

【ご注意】お手入れする場合は必ず電源を切り、USBケーブル及び乾電池を取り外してください。



<掃除方法例>

- 羽根が回転しないように細い棒などでおさえて、綿棒などで羽根のホコリを取り除いてください。
- 羽根が回転しないように細い棒などでおさえて、エアダスターを吹きかけてホコリを取り除いてください。

故障かなと思ったら…

スイッチを入れてもファンが回らない	① USBのプラグは奥までしっかり差し込まれていますか？ → 接続部分をご確認ください。
	② 電池の向きは正しく入っていますか？ 電池のプラスとマイナスの向きをご確認ください。 本体にUSBケーブルを接続したままで乾電池電源の使用はできません。乾電池を電源としてご使用する場合は、必ず本体からUSBケーブルを抜いてください。
ファンの回転が遅い	① USBのプラグは奥までしっかり差し込まれていますか？ → 接続部分をご確認ください。
	② 充電機もしくは乾電池の残量は残っていますか？ → 新しい乾電池をご使用ください。→充電してください。

マジクール

検索

www.magicool.jp マジクール オフィシャルサイト

製造・発売元

大作商事株式会社

東京都千代田区内幸町1-1-1 帝国ホテルタワー12F

お問い合わせ先：大作商事お客様センター

 **フリーダイヤル 0120-120-959**

繋がらない場合は、TEL:03-3539-4000

(土日・祝日を除く平日 月～金 9:00～17:00)