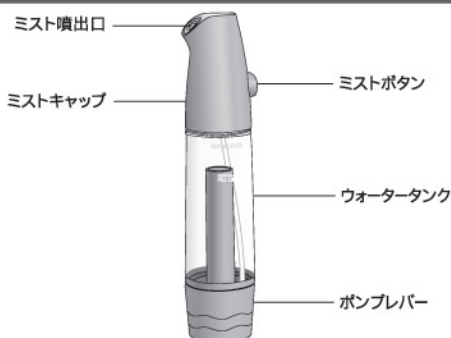


## ⚠️ ご注意

● 本製品を使用する前に必ず本取扱説明書をお読みください。● 破損または変形した場合は使用しないでください。● 水(水道水)以外の液体を入れないでください。● 熱湯を入れないでください。● お子様の手が届かない場所に保管してください。● 小さい部品があります。口の中に絶対に入れないでください。窒息の原因になります。● 本体を冷蔵・冷凍庫に入れないでください。破損・故障の原因となります。● 保管時は必ずタンクの水と圧を出し切ってください。水や圧がたまった状態で長期間保管すると、中の水が漏れ出す可能性があります。また車内など高温になる環境では圧により破損・破裂する可能性があります。● 保管時はウォータータンク内の水を出して、乾燥した風通しの良い場所で保管してください。水を入れたまま保管すると水が腐ったり、カビが生える原因となります。● ウォータータンク内に入れた水は飲まないでください。● ポケットなど肌身につけて持ち歩かないでください。● 絶対に分解や改造をしないでください。破損・故障の原因になります。● 製品本来の用途以外には使用しないでください。● ポンプレバーには潤滑用のグリスがついています。衣服などに付着しないようにご注意ください。● ポンプレバーをつよく引っ張らないでください。故障の原因になります。(ポンプレバーにはくらつきがありますが故障ではありません。)

## 各部の名称

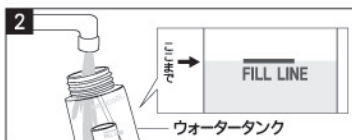


## ご使用方法



1 開ける  
ミストキャップ

ミストキャップを矢印の方向に回して開けます。



2 ウォータータンクに水を入れます。「FILL LINE」と表示されているところまで入れてください。

※ 水の入れすぎはミストの噴出を弱めます。



3 閉める  
ミストキャップ

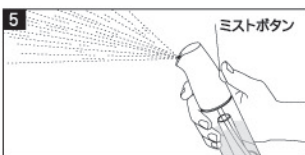
ミストキャップを矢印の方向に回してしっかり閉めます。



4 ポンプレバー

ポンプレバーを図のようにポンプします。(10回～15回程度)

※ 過度に加圧するとポンプレバーが収まらなくなります。



5 ミストボタン

ミストボタンを押すと、ミストが噴射されます。(押し続けている間、噴射されます。)

※ ミストが出なくなったらもう一度ポンプしてください。

## 製品仕様

品名 : ポンプミスト  
品番 : DPMB-01  
寸法 : 高さ…19.5cm 最大径…4.0cm

重量 : 約90g  
材質 : ウォータータンク…ポリカーボネイト  
ミストキャップ…ABS

輸入総発売元

大作商事株式会社

〒100-0011東京都千代田区内幸町1-1-1帝国ホテルタワー12F

TEL: 03-3539-4000 FAX: 03-3539-4100

www.daisaku-shoji.co.jp

お客様センター

フリーダイヤル 0120-120-959

(土日・祝日を除く平日 月～金 9:00～17:00)

0903A ©2009 Daisaku Shoji Ltd.



Made in China



外装: PE



台紙